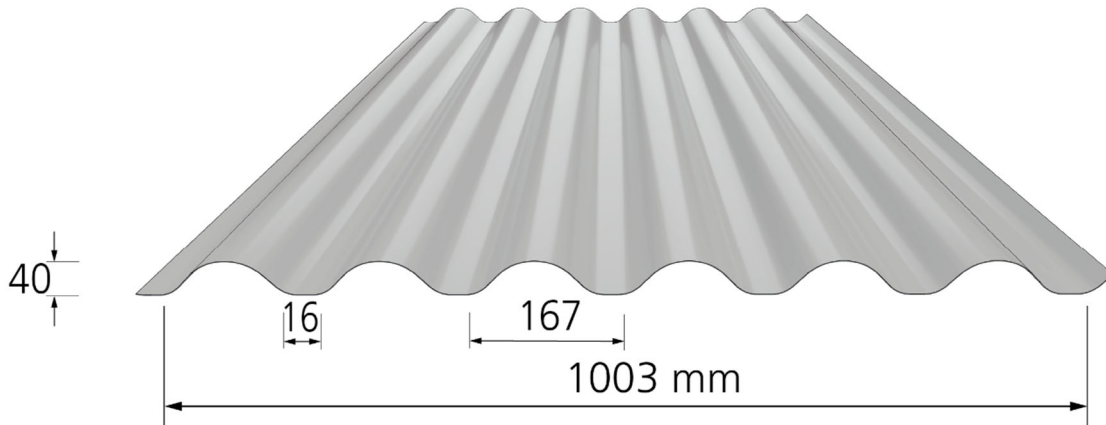


## Borga SINUS



Exklusiv plåtprofil för väggbeklädnad.



SPÄNNVIDDSTABELL VÄGG

SINUS	Lastfall	L					L L					L L L				
Nominell tjocklek	Vindlast	0,5	0,75	1,0	1,25	1,5	0,5	0,75	1,0	1,25	1,5	0,5	0,75	1,0	1,25	1,5
	Begränsningar	kN/m <sup>2</sup>	kN/m <sup>2</sup>	kN/m <sup>2</sup>	kN/m <sup>2</sup>	kN/m <sup>2</sup>	kN/m <sup>2</sup>	kN/m <sup>2</sup>	kN/m <sup>2</sup>	kN/m <sup>2</sup>	kN/m <sup>2</sup>	kN/m <sup>2</sup>	kN/m <sup>2</sup>	kN/m <sup>2</sup>	kN/m <sup>2</sup>	kN/m <sup>2</sup>
0,5	Moment	4,06	3,31	2,87	2,51	2,09	3,87	3,01	2,50	2,16	1,91	4,19	3,26	2,71	2,34	2,07
	Nedböjning	3,81	3,31	2,87	2,51	2,09	3,87	3,01	2,50	2,16	1,91	4,19	3,26	2,71	2,34	2,07
0,6	Moment	4,69	3,83	3,32	2,96	2,71	4,68	3,69	3,10	2,70	2,41	5,07	4,00	3,36	2,93	2,61
	Nedböjning	4,11	3,59	3,26	2,96	2,71	4,68	3,69	3,10	2,70	2,41	5,07	4,00	3,36	2,93	2,61

- Tabellen anger spännvidd i meter vid dimensionerande vindlast oberoende av vindlastens riktning.
- Dimensionering säkerhetsklass 1 och terrängtyp 2.
- Nedböjning = L/90